



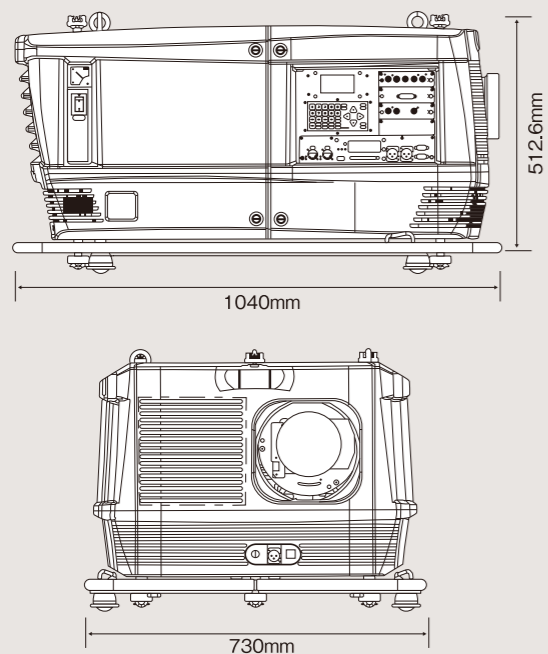
BARCO FLM-HD20

20,000ANSIルーメン
BARCO DLPプロジェクター

ネイティブHD解像度、20,000 ANSIルーメンの明るさを持つ
静音設計のDLPプロジェクター。
液冷式の光学部とコンパクト設計、
ステージング用途や高輝度で
HD解像度の要求されるシーンにも
最適なプロジェクターです。

コルHD対応

BARCO FLM-HD20 サイズ表



輝度	20000ANSIルーメン
外形寸法W×H×D	707×548×1025mm(本体)
重量	99kg
消費電力	4200W
電源	AC200-240V
リアル解像度	1920×1080ドット
コントラスト比	1800:1(フルフィールド)
対応入力ソース	アナログRGB、コンポジットビデオ、 コンポーネントビデオ、Y/C、 HD-SDI、SDI

《FLM-HD20の主な特長》

高輝度 高輝度プロジェクター

3.5KWのキセノンランプを使用することで、20,000センタールーメンの明るさを実現。ハイビジョン映像に最適です。

高品位 ネイティブHD解像度

解像度1920×1080ピクセル。フルHD対応の高品位画質。

複数入力 マルチ画像ウィンドウ

4入力を同時表示可能。外部画像プロセッサを使用しなくても、マルチがぞうによるワイドスクリーンプレゼンテーションが可能。

アレンジ 高品位なエッジレンディング

10bitビデオプロセッシングと高コントラストにより、垂直&水平の高品位エッジレンディングを標準装備。

豊富なオプションレンズで
100インチから600インチまで。
お客様の演出プラン、ニーズに合わせて
ネイティブな高品質・高輝度HD映像を。

豊富な交換レンズを取り揃えて、レセプション等の会場で多く使われる
200インチクラスのHD映像からスタジアムクラスのライブイベントにも
対応する600インチの超大型映像までDLP20,000ANSIルーメンの
高輝度でクリアなHD映像をご提供いたします。

《FLM-HD20 レンタル料金表》

(単位:円 / 消費税別)

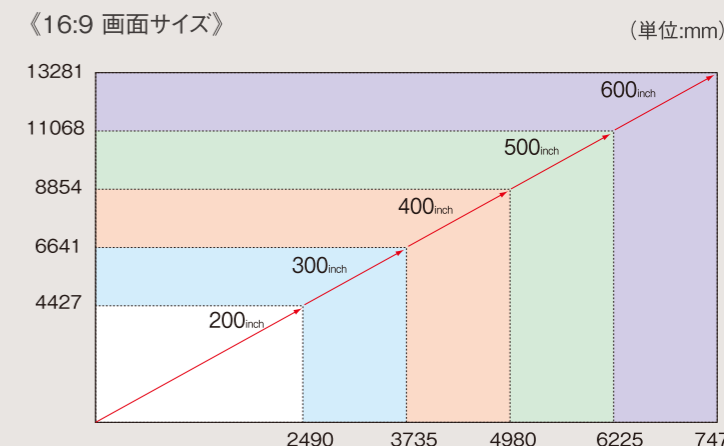
型名	1日	2日	3日	以後1日
FLM-HD20	1,000,000	1,300,000	1,500,000	200,000
レンズ各種	35,000~	45,500~	52,500~	7,000~

XLM HD30の機能をコンパクトに凝縮、HDリアル対応の高輝度・高解像度を実現!

ハイコントラスト3チップDLPエンジン、 フルHD対応のDLP20,000ANSIルーメン!



※スクリーンサイズにより使用レンズが異なります。
詳しくは当社スタッフにご相談下さい。



BARCO FLM-HD20投射距離表 アスペクト比 / 16:9 (単位:mm)

画面サイズ (型)	スクリーン寸法		固定焦点レンズ TLD HB 0.8:1	ズームレンズ							
	横幅(H)	高さ(H)		TLD HB 1.6-2.0:1		TLD HB 2.0-2.8:1		TLD HB 2.8-5.0:1		TLD HB 5.0-8.0:1	
				最短	最長	最短	最長	最短	最長	最短	最長
100	2214	1245	1622	2921	3656	3616	5118	5109	9251	9222	15097
150	3320	1868	2407	4425	5547	5507	7794	7742	14062	13834	22784
200	4427	2490	3193	5931	7440	7400	10473	10376	18877	18451	30478
250	5534	3113	3979	7436	9333	9293	13152	13011	23693	23067	38171
300	6641	3735	4765	8942	11226	11186	15831	15646	28508	27683	45865
350	7747	4538	5550	10446	13117	13077	18508	18278	33319	32295	53552
400	8854	4980	6336	11951	15010	14970	21187	20913	38135	36911	61245
450	9961	5603	7122	13457	16903	16863	23866	23547	42950	41527	68939
500	11068	6225	7908	14962	18796	18756	26545	26182	47766	46144	76633
550	12174	6848	8694	16467	20688	20648	29221	28814	52577	50756	84319
600	13281	7471	9480	17972	22581	22541	31900	31449	57392	55372	92013

BARCO FLM-HD20投射距離表 アスペクト比 / 4:3 (単位:mm)

画面サイズ (型)	スクリーン寸法		固定焦点レンズ TLD HB 0.8:1	ズームレンズ							
	横幅(H)	高さ(H)		TLD HB 1.6-2.0:1		TLD HB 2.0-2.8:1		TLD HB 2.8-5.0:1		TLD HB 5.0-8.0:1	
				最短	最長	最短	最長	最短	最長	最短	最長
100	2032	1524	1974	3595	4503	4463	6317	6288	11406	11288	18540
150	3048	2286	2935	5437	6819	6779	9595	9512	17298	16937	27955
200	4064	3048	3897	7279	9136	9069	12837	12736	23191	22586	37370
250	5080	3810	4859	9122	11452	11412	16151	15961	29084	28235	46785
300	6096	4572	5821	10964	13769	13729	19430	19185	34977	33884	56200
350	7112	5334	6783	12806	16085	16045	22708	22409	40870	39553	65615
400	8128	6096	7745	14649	18402	18362	25986	25633	46762	45182	75029
450	9144	6858	8706	16491	20718	20678	29265	28857	52655	50831	84444
500	10160	7620	9668	18333	23035	22995	32543	32081	58548	56480	93859
550	11176	8382	10630	20176	25351	25311	35821	35305	64441	62129	103274
600	12192	9144	11592	22018	27668	27628	39100	38529	70344	67778	112689