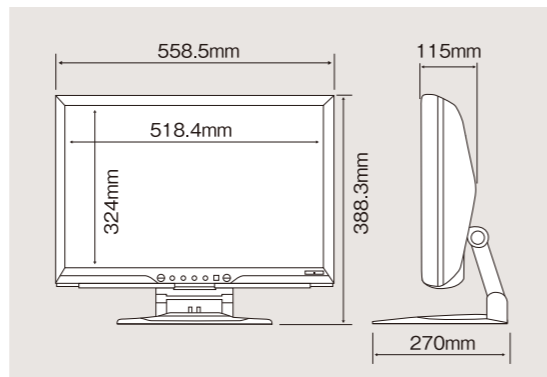


MITSUBISHI MDT241WGI

24型・液晶ディスプレイ

WXGA対応



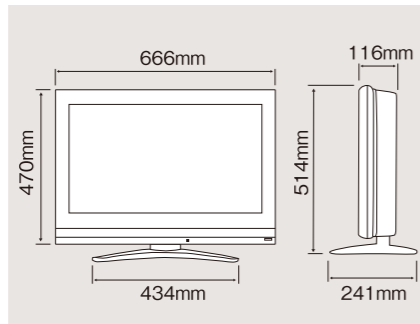
| | |
|-----------|---------------------------|
| 表示サイズ | 518.4(W)×324(H)mm / 24.1型 |
| 外形寸法W×H | 558×388.3×115(270)mm |
| 重量 / 消費電力 | 7.9kg / 110W |
| 対応入力ソース | コンポジット、S端子、D4端子、HDMI |
| 使用電源 | AC100V 50Hz / 60Hz |

(単位:円 / 消費税別途)

| | |
|-----------|--------|
| MDT241WGI | 1日 |
| レンタル料金 | 15,000 |

TOSHIBA 26C3000

26型・液晶モニター



WXGA対応

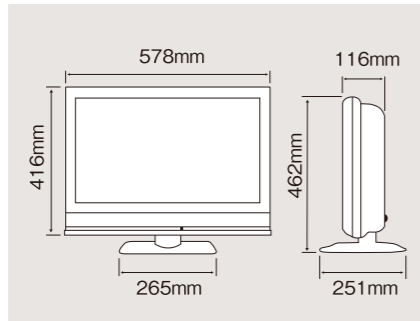
| | |
|-----------|--------------------------|
| 外形寸法W×H×D | 666×470×116(241)mm |
| 重量 / 消費電力 | 13.5kg / 124W |
| 対応入力ソース | RGB、コンポジット、S端子、D4端子、HDMI |
| 使用電源 | AC100V 50Hz / 60Hz |

(単位:円 / 消費税別途)

| | |
|---------|--------|
| 26C3000 | 1日 |
| レンタル料金 | 26,000 |

TOSHIBA 23C2000

23型・液晶モニター



WXGA対応

| | |
|-----------|----------------------|
| 外形寸法W×H×D | 578×416×116(251)mm |
| 重量 / 消費電力 | 10.0kg / 120W |
| 対応入力ソース | S映像入力、HDMI、D4、コンポジット |
| 使用電源 | AC100V 50Hz / 60Hz |

(単位:円 / 消費税別途)

| | |
|---------|--------|
| 23C2000 | 1日 |
| レンタル料金 | 25,000 |

SHARP LC-20V10

20型・液晶モニター



対応入力ソース
S映像入力、コンポジット

| | |
|------------|--------------|
| 外形寸法 W×H×D | 460×406×52mm |
| 重量 / 消費電力 | 6.7kg / 68W |

(単位:円 / 消費税別途)

| | |
|----------|--------|
| LC-20V10 | 1日 |
| レンタル料金 | 12,000 |

SHARP LC-15E-1

15型・液晶モニター



対応入力ソース
S映像入力、コンポジット

| | |
|------------|---------------|
| 外形寸法 W×H×D | 380×350×155mm |
| 重量 / 消費電力 | 4.5kg / 38W |

(単位:円 / 消費税別途)

| | |
|----------|-------|
| LC-15E-1 | 1日 |
| レンタル料金 | 5,000 |

Panasonic BT-LH1700W

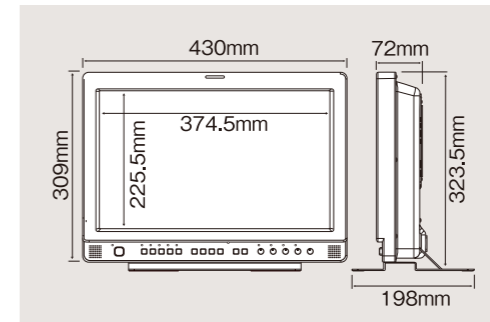
17型・マルチフォーマット
液晶モニター

マルチフォーマット



(単位:円 / 消費税別途)

| | |
|------------|--------|
| BT-LH1700W | 1日 |
| レンタル料金 | 30,000 |



| | |
|-----------|---------------------------|
| 表示サイズ | 374.5(W)×225.5(H)mm / 17型 |
| 外形寸法W×H×D | 430×309×72(198)mm |
| 重量 / 消費電力 | 7.2kg / 110W |
| 対応入力ソース | HD-SDI、HDSDコンポーネントビデオ |
| 使用電源 | AC100~240V 50Hz / 60Hz |

Panasonic BT-LH900A

8.4型・マルチフォーマット
液晶モニター

マルチフォーマット



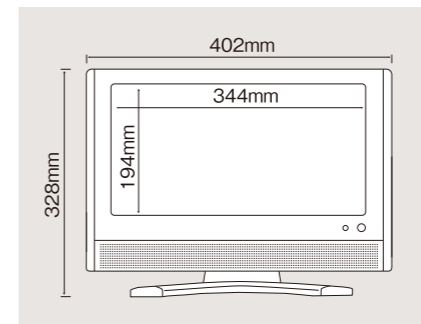
対応入力ソース
HD-SDI、HDSDコンポーネントビデオ

(単位:円 / 消費税別途)

| | |
|-----------|--------|
| BT-LH900A | 1日 |
| レンタル料金 | 15,000 |

mitsumaru LC-1615W

16型・液晶モニター



XGA対応

| | |
|-----------|--------------------------|
| 外形寸法W×H×D | 402×328×198mm(スタンド含む) |
| 重量 / 消費電力 | 5.5kg / 40W |
| 対応入力ソース | RGB、コンポジット、S端子、D4端子、HDMI |
| 使用電源 | AC100V 50Hz / 60Hz |

(単位:円 / 消費税別途)

| | |
|----------|--------|
| LC-1615W | 1日 |
| レンタル料金 | 10,000 |

SHARP LC-13E1

13型・液晶モニター



対応入力ソース
S映像入力、コンポジット

(単位:円 / 消費税別途)

| | |
|---------|-------|
| LC-13E1 | 1日 |
| レンタル料金 | 4,000 |

SHARP LC-13S1-S

13型・液晶モニター



(単位:円 / 消費税別途)

| | |
|-----------|-------|
| LC-13S1-S | 1日 |
| レンタル料金 | 4,000 |

BTX104S

10.4型・液晶モニター



(単位:円 / 消費税別途)

| | |
|---------|-------|
| BTX104S | 1日 |
| レンタル料金 | 8,000 |

Quixun

10.4型・液晶モニター



(単位:円 / 消費税別途)

| | |
|---------|--------|
| QT1005B | 1日 |
| レンタル料金 | 15,000 |

PD8419

8.4型・液晶モニター



(単位:円 / 消費税別途)

| | |
|--------|-------|
| PD8419 | 1日 |
| レンタル料金 | 5,000 |

SHARP 6E-A8

5.6型・液晶モニター



(単位:円 / 消費税別途)

| | |
|--------|-------|
| 6E-A8 | 1日 |
| レンタル料金 | 3,000 |

SONY 4連液晶 LMD440



(単位:円 / 消費税別途)

| | |
|--------|--------|
| 4連液晶 | 1日 |
| レンタル料金 | 12,000 |