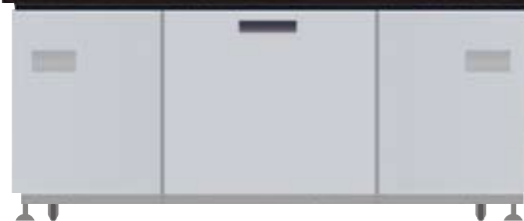


Panasonic 

コルHD対応

100インチ DLPリアプロジェクター

TH-DW10000内蔵の超高輝度。
100インチリアプロジェクター。

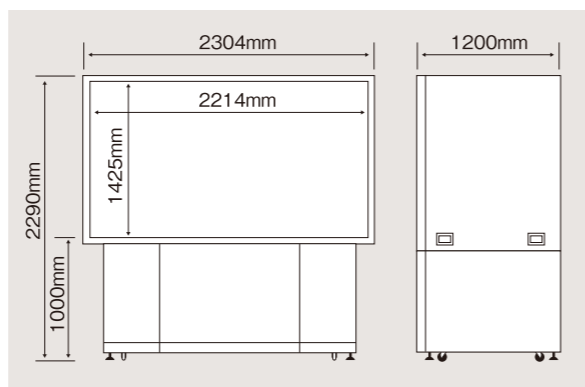


(単位:円 / 消費税別途)

Panasonic 100inch HD	1日
レンタル料金	650,000

- 高輝度2200cd/m²、コントラスト比5000:1
- Full HD 1920×1080ドットリアル表示

スクリーンサイズ	2214(W)×1425(H)mm/100型
明るさ	2200cd/m ² (ランプ4灯使用時)
色再現性	フルカラー(1677万色)
内蔵プロジェクター	TH-DW10000
外形寸法W×H×D	2304×2290×1200mm
重量	360kg
消費電力	1450W
使用電源	AC100V 50Hz/60Hz
コントラスト比	5000:1
解像度	1920ドット×1080ドット(Full HD)
対応入力ソース	アナログRGB、NTSCコンポジットビデオ、コンポーネントビデオ、S映像入力



Panasonic 

100インチ DLPリアプロジェクター

DLPエンジン搭載で
より自然な階調表現と色ムラの
少ない均一な映像表示を実現。

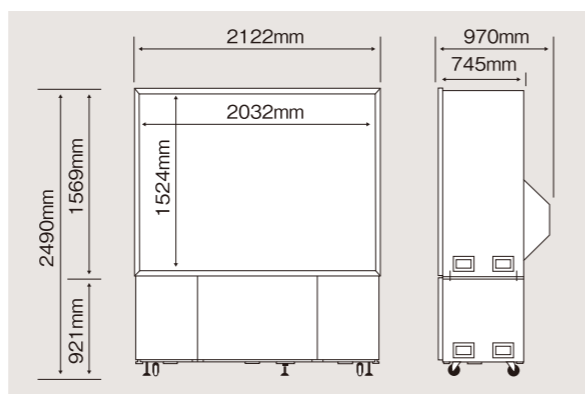


(単位:円 / 消費税別途)

Panasonic 100inch	1日
レンタル料金	400,000

- 高輝度1400cd/m²、コントラスト比4000:1
- SXGA 1400×1050ドットリアル表示
- 2灯式ランプシステムの採用で安全な運用

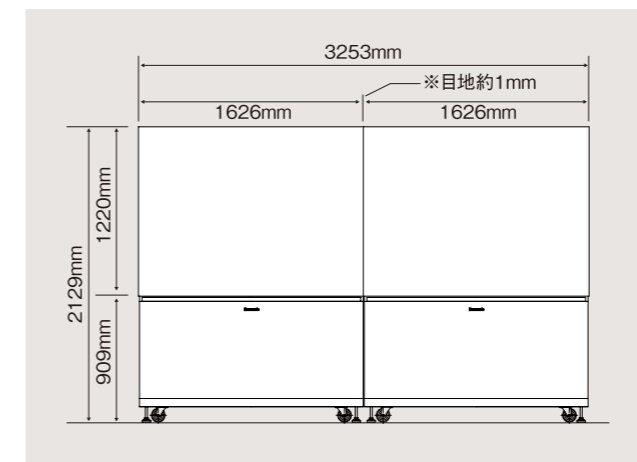
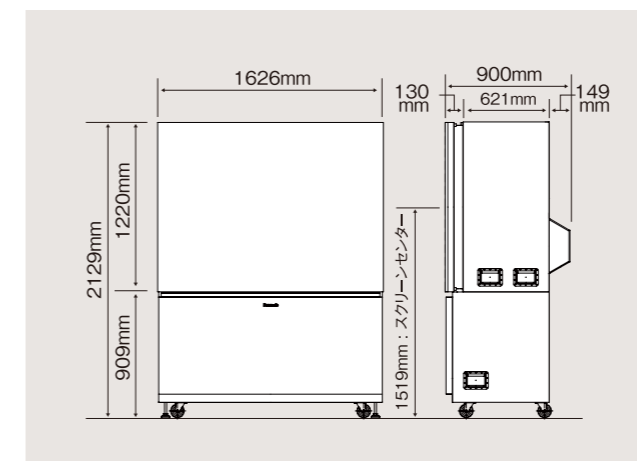
スクリーンサイズ	2032(W)×1524(H)mm/100型
明るさ	1400cd/m ²
色再現性	フルカラー(1677万色)
内蔵プロジェクター	TH-D7700
外形寸法W×H×D	2122×2490×970mm
重量	300.0kg
消費電力	800W
使用電源	AC100V 50Hz/60Hz
コントラスト比	4000:1
解像度	1450ドット×1050ドット(SXGA+4:3)
対応入力ソース	アナログRGB、NTSCコンポジットビデオ、コンポーネントビデオ、S映像入力



Panasonic 

80インチ DLPリアプロジェクター

シンプルで省スペース。2面横並びで
使用できる高輝度・薄目地タイプ
80インチリアプロジェクター。



- 高輝度3250cd/m²、コントラスト比4000:1
- SXGA 1400×1050ドットリアル表示
- 2灯式ランプシステムの採用で安全な運用

スクリーンサイズ	1626(W)×1220(H)mm/80型
明るさ	3250cd/m ²
色再現性	フルカラー(1677万色)
内蔵プロジェクター	TH-D7600
外形寸法W×H×D	1626×2129×900mm
重量	約200kg
消費電力	800W
使用電源	AC100V 50Hz/60Hz
コントラスト比	4000:1
解像度	1400×1050ドット(ビデオ入力時550TV本)
対応入力ソース	アナログRGB、NTSCコンポジットビデオ、コンポーネントビデオ、NTSC Y/C、

(単位:円 / 消費税別途)

Panasonic 80inch	1日
レンタル料金	300,000

● 2面横並び使用時

スクリーンサイズ	1626(W)×1220(H)mm/80型×2面
明るさ	3250cd/m ²
色再現性	フルカラー(1677万色)
内蔵プロジェクター	TH-D7600
外形寸法W×H×D	3253×2129×900mm
重量	約400kg
消費電力	800W×2
使用電源	AC100V 50Hz/60Hz
コントラスト比	4000:1
解像度	1400×1050ドット(ビデオ入力時550TV本)
対応入力ソース	アナログRGB、NTSCコンポジットビデオ、コンポーネントビデオ、NTSC Y/C、

(単位:円 / 消費税別途)

Panasonic 80inch×2面	1日
レンタル料金	600,000

2台の画面を最適調整するマルチスクリーンサポートシステム

デジタル映像拡大機能

最大横10倍×縦10倍まで映像拡大装置を使用せずに拡大が可能。

カラーマッチング機能

各プロジェクター間の色再現領域の微妙なバラツキを補正。独自開発の調整支援ソフトにより、最適映像に短時間で高精度な調整が行え、各画面間の色の統一性と高い色再現性を実現。

エッジレンディング機能

画面のつなぎ目を重ね合わせ、輝度をコントロール、画面の境界を感じさせない自然で一体感のあるマルチ画面表示を実現します。

1台による使用



マルチスクリーンサポートシステム

デジタル映像拡大機能で映像の横方向を2倍に拡大。

